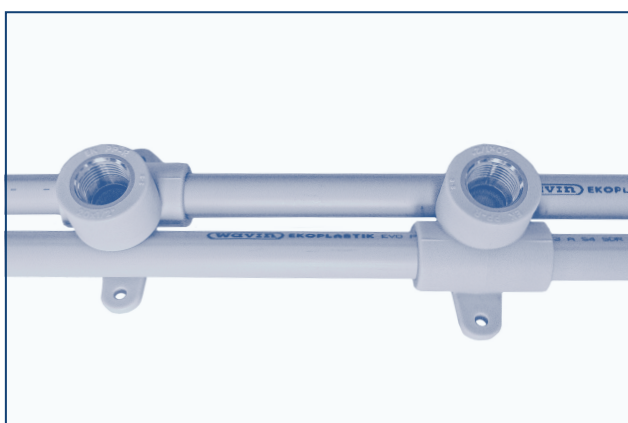
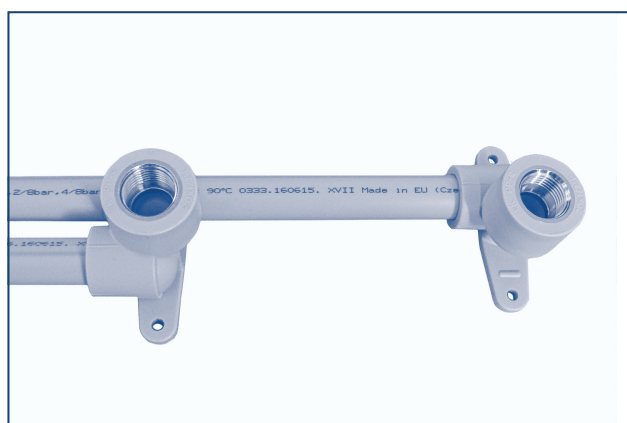


Koncové nástěnné koleno levé / pravé

- ⊙ Určeno pro napojení koncových výtokových armatur v místě souběhu potrubí
- ⊙ V případě, že instalujete průchozí nástěnky (viz obr. 1) pro více výtokových armatur za sebou, použijte pro poslední odběrné místo koncové nástěnné koleno levé nebo pravé (viz obr. 2).


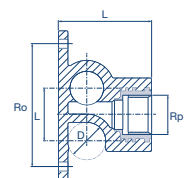



Obr. 1: Instalace průchozí nástěnky



Obr. 2: Instalace koncového nástěnného kolena

Základní údaje:

Koncová nástěnná kolena	D [mm]	A [mm]	Rp	B [mm]	Ro [mm]	L [mm]	Balení [ks]		Hmotnost [kg/ks]	Kód
							I.	II.		
 <p>levé</p>	20	14,5	1/2"	50,0	66,0	28,5	5	25	0,066	SNK020KLXX
										
 <p>pravé</p>	20	14,5	1/2"	50,0	66,0	28,5	5	25	0,066	SNK020KPXX
	